

Bâchage DBV 32

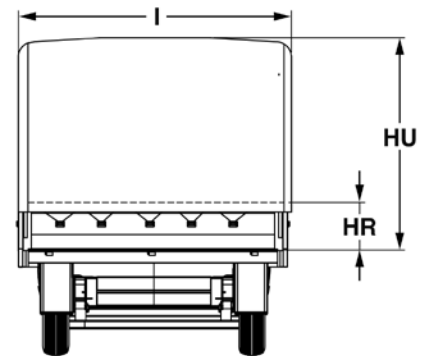
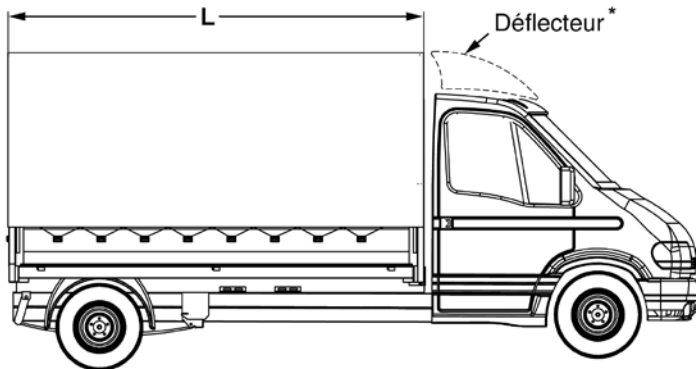
Date : / /

DEVIS COMMANDE

✓ **Renseignements client :**

Carrosserie :
 Nom du contact :
 Mail :

N° département :
 N° Tél. :
 N° Fax :



* POUR TOUT DÉPASSEMENT DU BÂCHAGE PAR RAPPORT À LA CABINE, PRÉVOIR UN DÉFLECTEUR D'AIR

✓ **Descriptif du kit DBV 32 standard :**

Ouverture 1 sens (de l'arrière vers l'avant), avec stockage du bâchage ouvert sur faux-dormant avant et arceau avant fixe.
 Bâche avec rideau arrière relevable et tension par sandows.

✓ **Dimensions :**

L (longueur **extérieure**) : mm l (largeur **extérieure**) : mm
 HU (hauteur utile / sous arceaux) : mm HR (hauteur ridelles) : mm

✓ **Spécificités et options de la structure :**

Bâchage à poser sur :

- Plateau-ridelles MEROUR
 - Plateau-ridelles autre (modèle à préciser :)
 - Pick-up (étude de faisabilité sur plans nécessaire)
- Qté de ridelles / côtés :

Spécificités cadre AR

- Présence d'un hayon élévateur (joindre un plan avec les dimensions exactes)
- Poteaux AR plus hauts que les ridelles (joindre un plan avec les dimensions exactes)

Ouverture 1 sens (standard, de l'arrière vers l'avant)
 2 sens *

* Si double sens d'ouverture, stockage du bâchage ouvert sur faux-dormant Avant uniquement
 Avant + arrière

Couleur des arceaux Standard (RAL 7047)
 Autre (RAL.)

✓ **Spécificités et options de la bâche :**

Fourniture de la bâche Oui -----> RAL.
 Non

Fermeture du rideau relevable par Sanglons (standard)
 Pontets inox et lanière verticale

Fenêtre translucide 800 x 400 mm Sans
 Arrière
 Avant et arrière

Bande blanche largeur 900 mm sur le toit (pour la luminosité) Avec
 Sans

Particularités :
